

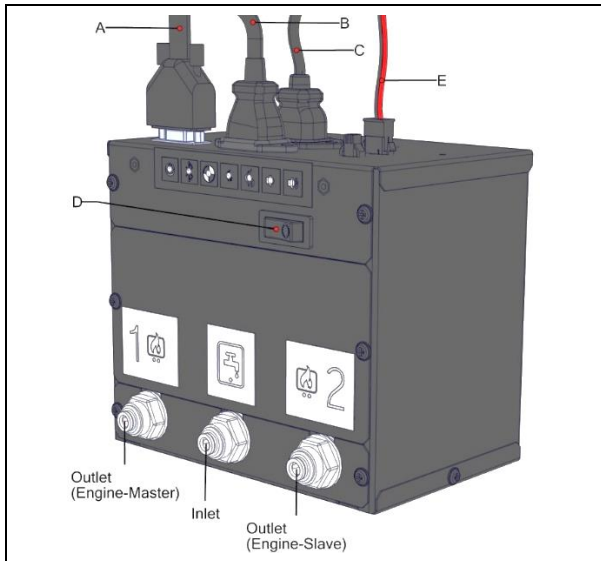
**Manuale di installazione
e-MatriX linear 1050/400 I,II,III
e-MatriX linear 1300/400 I,II,III
IT**



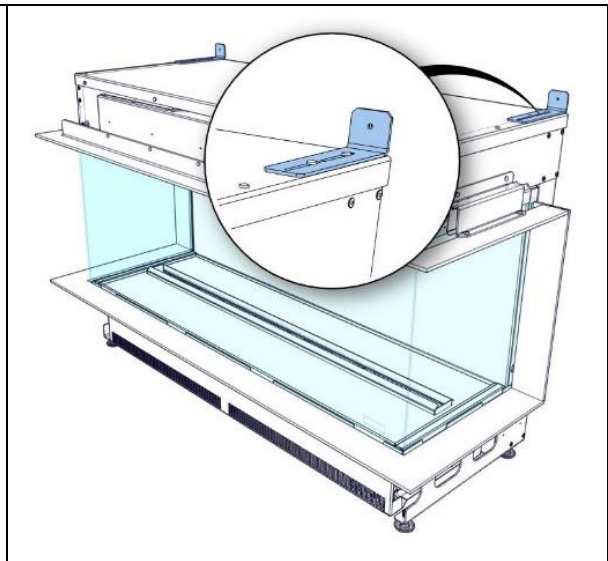
40012049-2325

 **faber**

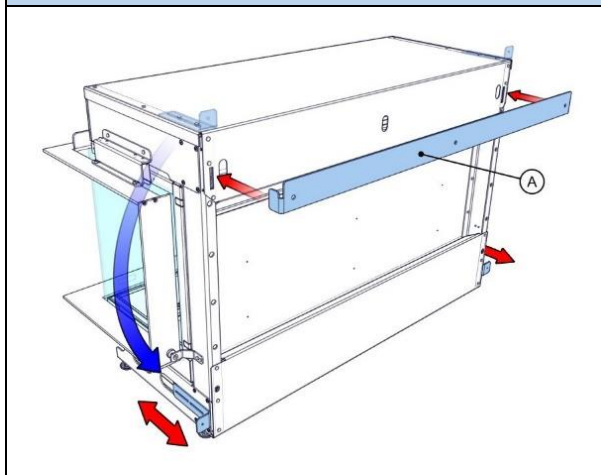




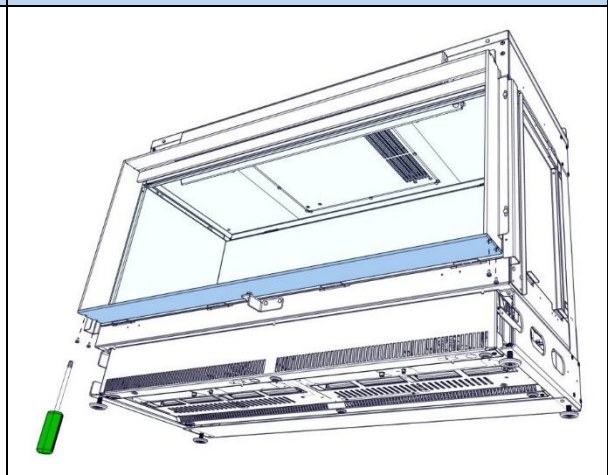
1.0



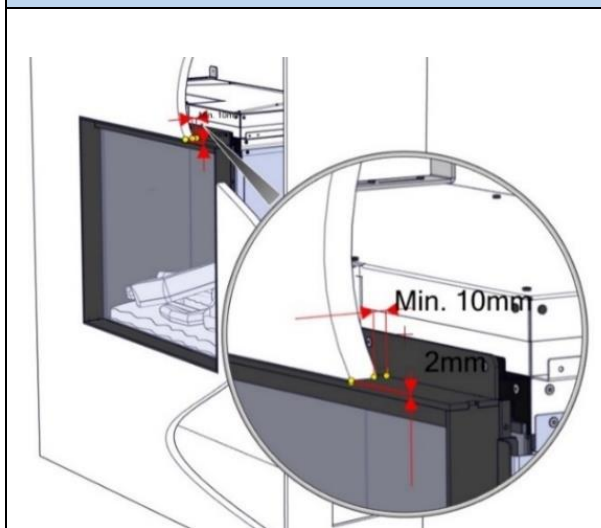
1.1



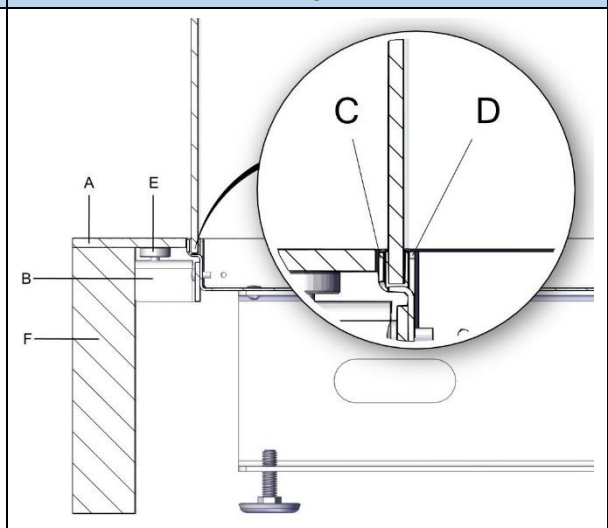
1.2



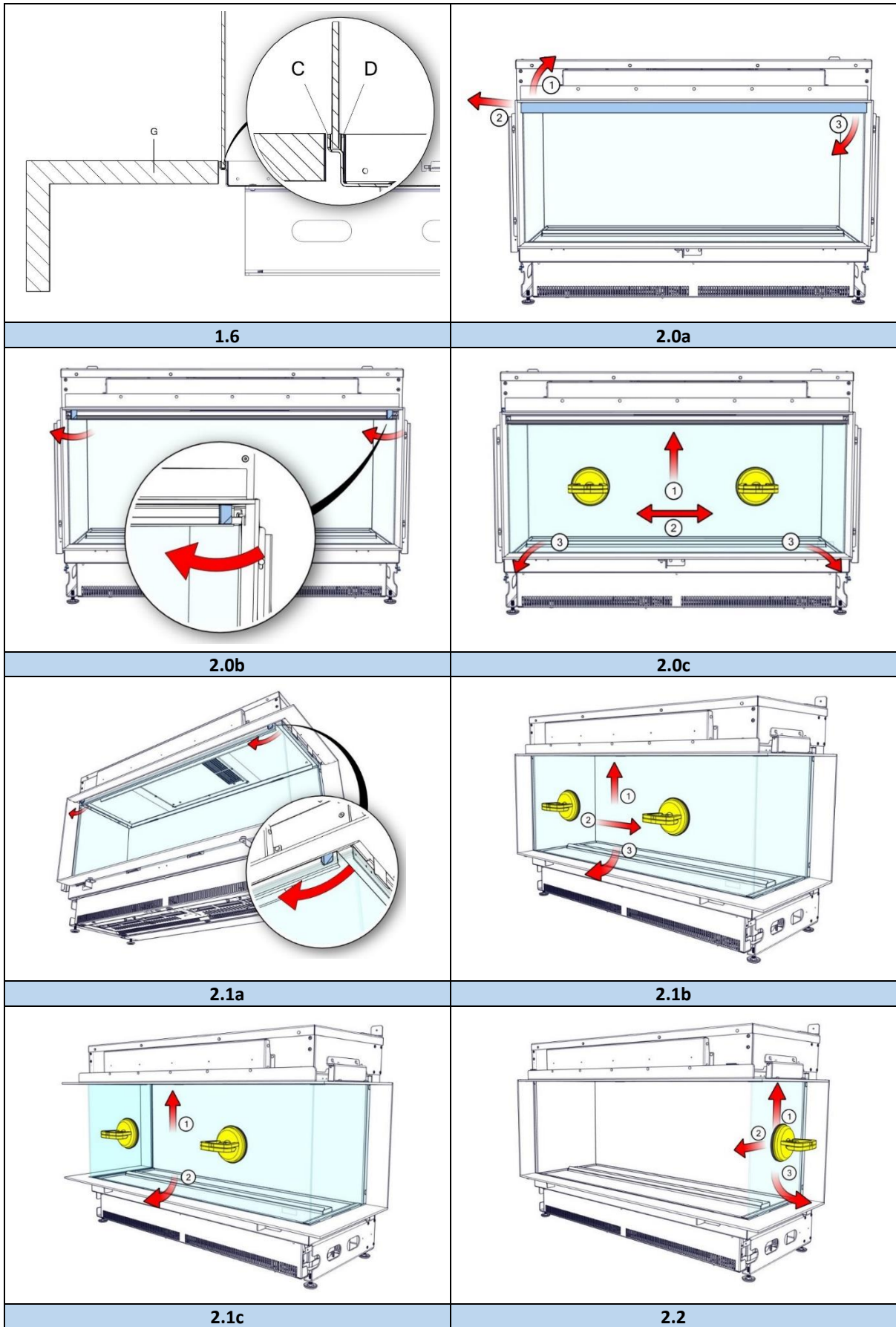
1.3

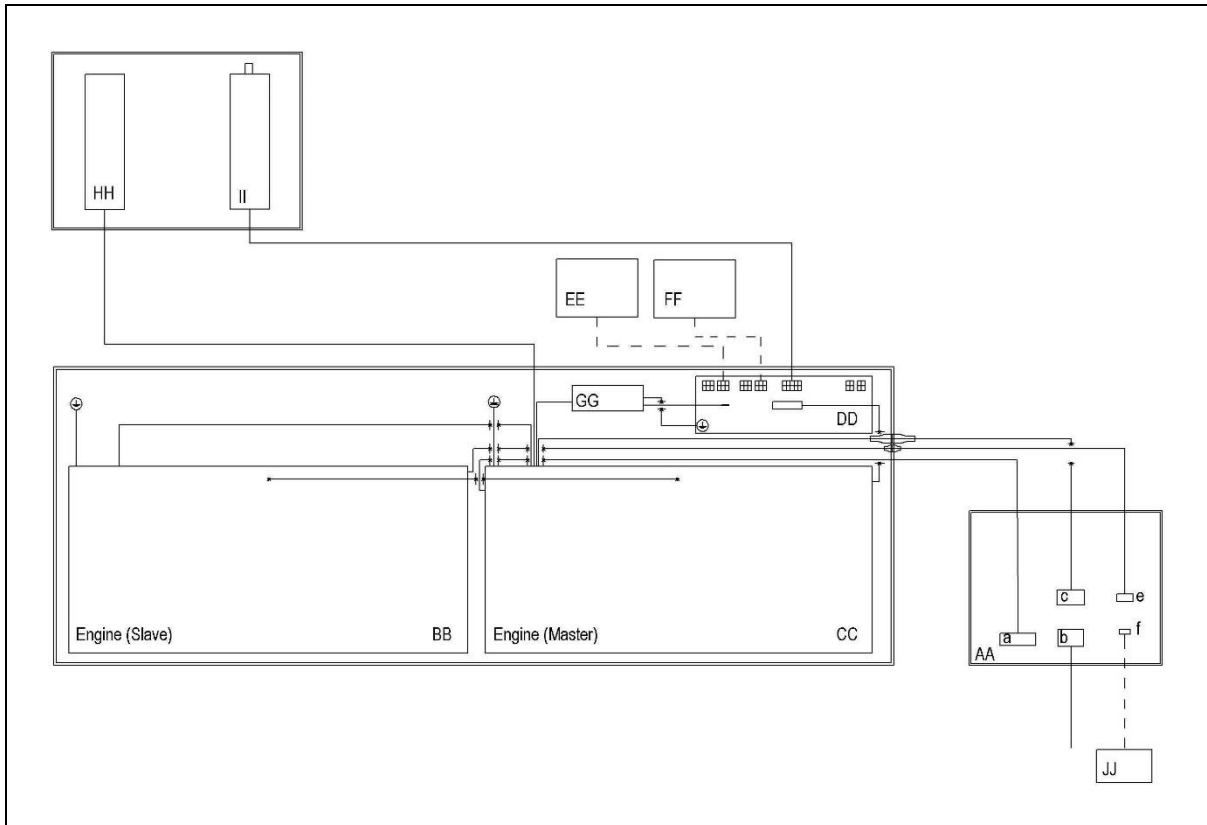


1.4

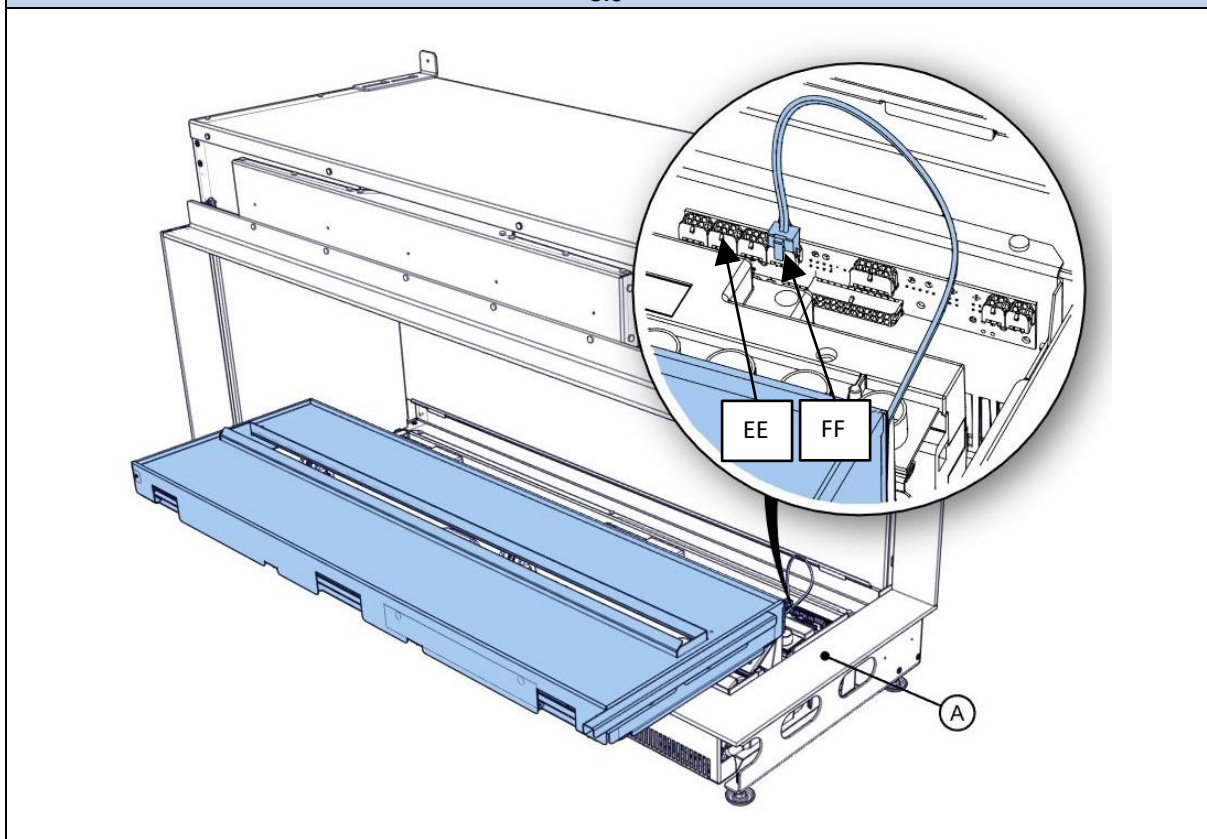


1.5

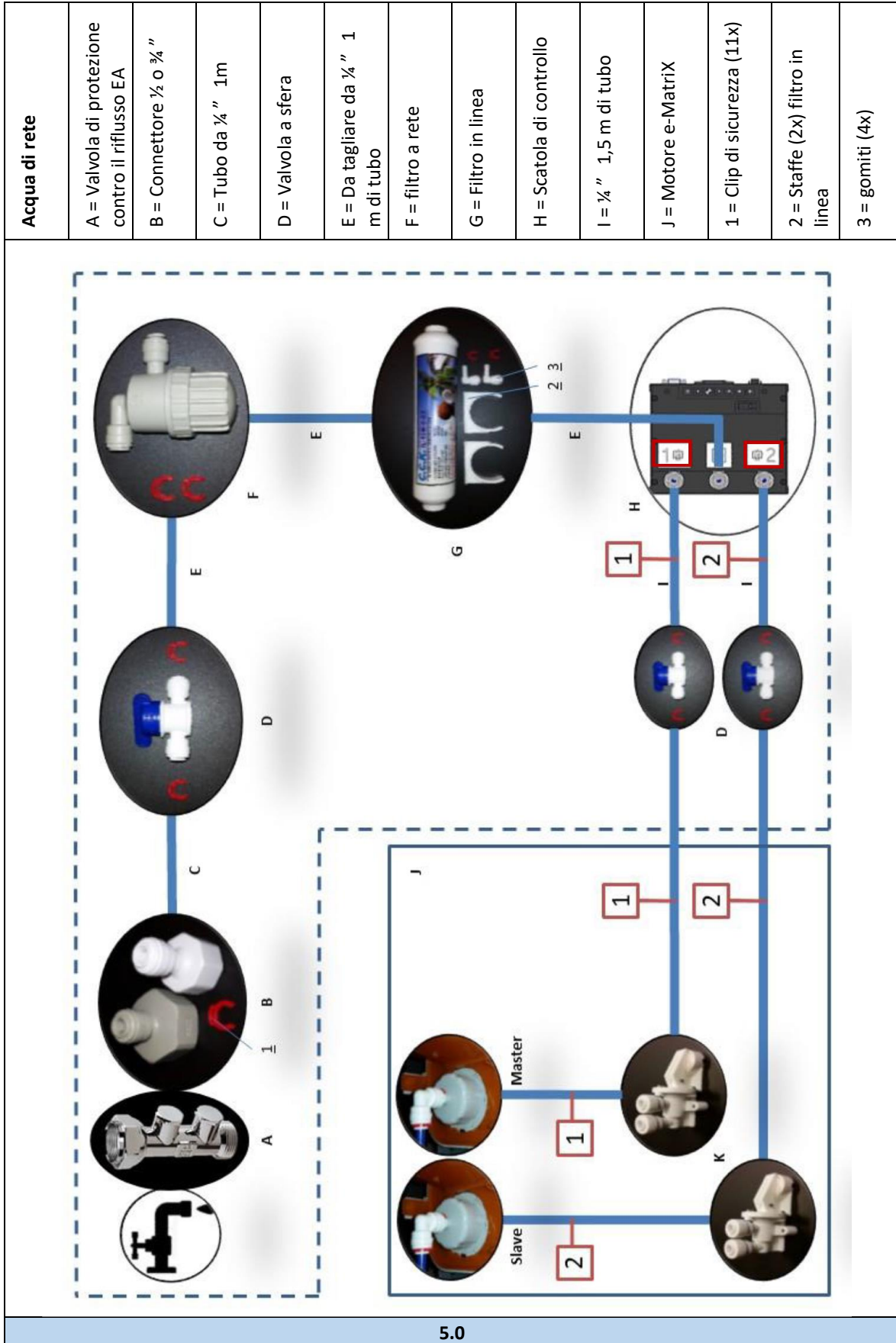




3.0

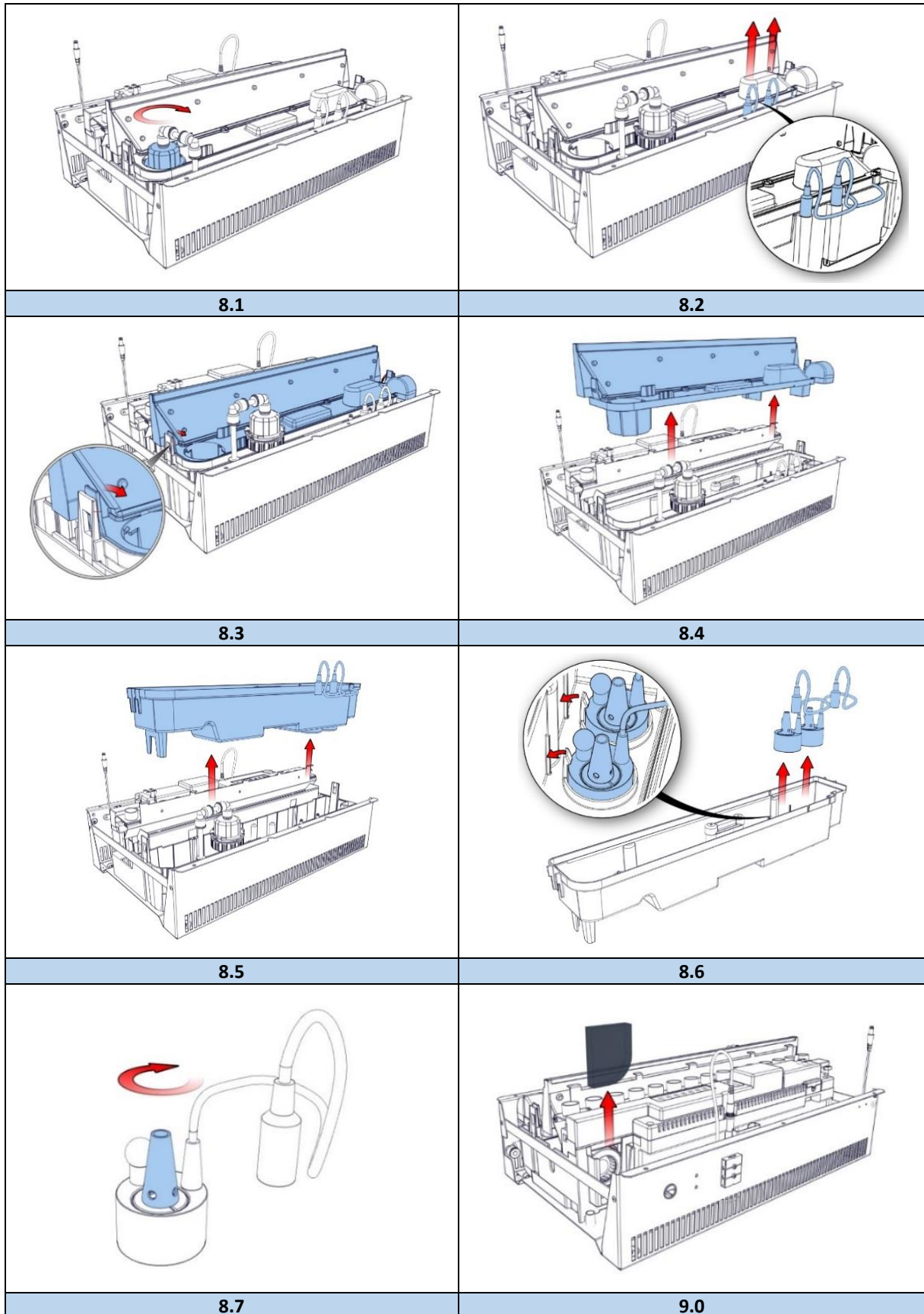


4.0





6.0	6.1	6.2	6.3
7.0	7.1	7.2	7.3
8.0			





1 Gentile utente

Congratulazioni per aver acquistato un caminetto Faber! Un prodotto di qualità che ti fornirà calore e atmosfera per molti anni. Si consiglia di leggere attentamente questo manuale prima di utilizzare il caminetto. In caso di problemi, nonostante i nostri rigorosi controlli di qualità, puoi sempre contattare il tuo rivenditore o Glen Dimplex Benelux B.V.

Per qualsiasi richiesta di garanzia, è essenziale registrare prima di tutto il caminetto.

➤ Nota!

I dettagli del tuo camino sono disponibili nel manuale dell'utente.

Puoi registrare il tuo incendio su:
www.faberfires.com

Glen Dimplex Benelux B.V.

Indirizzo: Saturnus 8
NL-8448 CC
Heerenveen

Tel: +31 (0)513 656 500

Email: contact@faberfires.com

Info: www.faberfires.com

1.1 Introduzione

L'installazione e la manutenzione dell'apparecchio devono essere eseguite da un professionista di provata esperienza e competenza. Un professionista tiene conto di tutti gli aspetti tecnici come l'irraggiamento termico, l'attacco del gas e i requisiti relativi ai gas di scarico dei fumi.

Se le istruzioni per l'installazione non sono chiare, è necessario seguire le norme nazionali/locali.

1.2 Controllo

- Controllare l'incendio per danni da trasporto e segnalare immediatamente eventuali danni al proprio fornitore.
- Controllare se tutte le parti seguenti sono incluse:
 - Scatola di controllo
 - Telecomando (batterie incluse)
 - materiale in frassino
 - Ventose (2x)
 - Porta di accesso remote
 - Trasduttori di ricambio (2x) e spugna

1.3 Dichiarazione CE

Con la presente dichiariamo che Glen Dimplex Benelux B.V. ha rilasciato l'apparecchiatura di riscaldamento Faber con il suo metodo di progettazione e costruzione conforme alle norme di sicurezza europee EN60335-2-30 e alla normativa europea Compatibilità elettromagnetica standard (EMC) EN55014, EN60555-2 e EN60555-3 che coprono i requisiti essenziali delle Direttive CEE 2014/35 / UE e 2014/30 / UE.

Prodotto: fuoco elettrico Opti-myst

Modello: e-Matrix linear 1050/400 I,II,III
e-Matrix linear 1300/400 I,II,III

Questa dichiarazione diventerà nulla dopo che l'unità è stata in alcun modo modificata senza l'autorizzazione scritta di Glen Dimplex Benelux B.V.

2 Istruzioni di sicurezza

- Non utilizzare all'aperto.
- Non utilizzare nelle immediate vicinanze di un bagno, una doccia o una piscina.
- L'incendio deve essere installato secondo questo manuale.

3 Requisiti di installazione

3.1 Approvvigionamento idrico

- Installare una connessione idraulica con una filettatura esterna da ½ "o ¾", posizionata in un punto accessibile.
- Installare una valvola di protezione contro il riflusso EA, non inclusa con l'apparecchio.
- Pressione dell'acqua sull'apparecchio tra 0,5 e 8 Bar. Se necessario, utilizzare una valvola di riduzione della pressione.

3.2 Alimentazione

Collegamento elettrico -230VAC / 50Hz messo a terra e collocato in un luogo accessibile.



4 Istruzioni di preparazione e installazione

4.1 Preparazione del fuoco

- Accertarsi che tutti i materiali di imballaggio siano stati rimossi.
- Rimuovere le parti imballate.
- Rimuovere il vetro anteriore, vedere il capitolo 5.

4.2 Accensione del fuoco

- **Nota!**
- Sempre il fuoco deve essere montato con la schiena a muro.
 - È obbligatorio il montaggio di un camino.
 - Per un corretto funzionamento dell'incendio, assicurarsi sempre che l'incendio sia livellato.

Da terra

Posizionare il fuoco nella posizione corretta e fissarlo al muro, vedere la fig. 1.1.

Appeso al muro (fig. 1.2)

Il fuoco può essere montato sulla parete usando la staffa a parete opzionale "A" (vedere anche il disegno dimensionale nel capitolo 10.10 o 10.11). Rimuovere le staffe (sulla parte superiore dell'apparecchio) e montarle su entrambi i lati. Ora possono essere utilizzati per livellare l'apparecchio in verticale.

4.3 Installazione e finitura

Vedi fig. 1.5 e fig. 1.6.

- A = striscia di copertura
- B = supporto integrato
- C = supporto in vetro
- D = parte superiore della fessura (vetro)
- E = magnete / bullone (regolabile)
- F = falso camino
- G = piattaforma

Con striscia di copertura (fig. 1.5)

e-Matrix I:

Costruisci il finto comignolo contro la copertura A e il supporto di vetro B.

e-Matrix II e III:

- Non costruire la falsa canna fumaria (incl. Striscia di copertura) più in alto del punto D.
- Regolare i magneti e i bulloni 6 mm più in basso rispetto al punto D.

Senza striscia di copertura (fig. 1.6)

- **Nota!**
- Nelle versioni solo vetro anteriore e-Matrix, la striscia di copertura è fissata da viti, rimuoverle prima, vedere fig. 1.3.

Rimuovere il supporto integrato B dal fuoco. Costruisci il finto comignolo contro il supporto di vetro C.

4.4 Scatola di controllo (vedi fig. 4.0)

- **Nota!**
- Fissare la scatola di controllo in un punto accessibile dietro lo sportello di servizio, vedere il disegno dimensionale 11.9 e 10.12.

Collegamento della centralina di controllo all'e-Matrix, vedi fig. 1.0:

- A = cavo di comando, 9 poli
- B = cavo di alimentazione (alimentazione scatola di controllo)
- C = cavo di prolunga (alimentazione scatola di controllo a Motore (Master))
- D = interruttore principale on/off
- E = cavo da centralina a motore (Slave), 2 poli
- F = collegamento pompa acqua esterna (opzionale)

Collegamento elettrico

- **Nota!**
- Collegare tutte le spine secondo lo schema, vedere fig. 3.0.

- AA = scatola di controllo
- BB = Motore (Slave)
- CC = Motore (Master)
- DD = scheda a circuito stampato
- EE = illuminazione superiore (opzionale)
- FF = illuminazione inferiore (opzionale)
- GG = LED di alimentazione
- HH = ventilatore di riscaldamento
- II = ventilatore di estrazione
- JJ = pompa dell'acqua esterna (opzionale)

- Utilizzare la prolunga in dotazione per collegare la scatola di controllo al motore, vedere la fig. 1.0-A.
- Dirigere il cavo CC, all'interno del motore, verso la scatola di controllo e collegarlo, vedere la fig. 1.0-C.

Max. la lunghezza del cavo dal centro del fuoco a sinistra/destra è di 0,75 m.



- - Collegare il cavo di alimentazione B in dotazione, vedi fig. 1.0-B.
- Collegare il cavo di alimentazione B in dotazione, vedere la fig. 1.0-B.

Se lo si desidera, è disponibile un set di estensione di 2 m! (La lunghezza del cavo esistente verrà estesa di 2 m, numero articolo 20901578).

Allacciamento idrico

➤ Nota!

Collegare tutte le parti in base al diagramma di flusso. Vedere fig. 5.0.

Posizionare i filtri dell'acqua, nella corretta direzione di flusso, in un luogo accessibile. Su entrambi i filtri è presente un segno di "direzione del flusso".

Ingresso dell'idrico

Collegare il tubo di alimentazione dell'acqua all'attacco centrale della centralina.

Alimentazione dell'idrico ai motori

I due tubi di alimentazione flessibili blu che sporgono dal lato del fuoco sono contrassegnati dai numeri 1 e 2. Collegare questi tubi agli stessi numeri sulla centralina di controllo.

Assemblare il tubo flessibile dell'idrico

Premere i tubi flessibili blu di 15 mm in un pezzo di accoppiamento. Quando il montaggio è corretto, si avverte una resistenza che deve essere spinta. Controllare il collegamento tirando il tubo. Fissare il collegamento con le clip di sicurezza rosse / o blu in dotazione.

➤ Nota!

Il collegamento a tenuta stagna è garantito solo con le clip di sicurezza.

Smontare il tubo flessibile dell'idrico

Rimuovere la clip di sicurezza rossa o blu. Spingere il tubo dell'acqua nel raccordo, tenere la flangia in posizione ed estrarre il tubo dell'acqua dal raccordo.

Questo apparecchio è dotato delle seguenti protezioni (di troppo pieno):

- Valvola elettromeccanica nella centralina di controllo, controllata da sensori nel serbatoio dell'idrico.
- Valvola di assorbimento nel motore che interviene in caso di tracimazione improvvisa del serbatoio dell'acqua, vedi fig. 5.0-K.

4.5 Illuminazione a LED (opzionale)

Illuminazione inferiore a LED

L'illuminazione del fondo, che si trova nella piastra inferiore, può essere accesa e spenta sia con il telecomando che con l'App. (vedere il manuale d'uso). Vedere la fig. 3.0-FF e 4.0 per la posizione del collegamento dell'illuminazione inferiore.

Illuminazione superiore a LED

L'illuminazione superiore può essere accesa e spenta sia con il telecomando che con l'app. (vedere il manuale d'uso). Vedere la fig. 3.0-EE e 4.0 per la posizione del collegamento dell'illuminazione superiore.

Rimozione della piastra inferiore con illuminazione a LED

➤ Nota!

Per evitare danni/graffi, si raccomanda vivamente di proteggere la striscia di copertura, vedi fig. 4.0-A. In caso di graffi, è possibile ripararli solo con vernice spray (numero d'ordine: 09000026).

- Rimuovere il set di decorazioni;
- Sollevare la piastra di fondo al centro e lasciarla riposare con cautela sulla parte anteriore del fuoco. Vedi fig. 4.0.
- Allentare il collegamento della spina, premendo la clip di fissaggio della spina. Rimuovere ora la piastra inferiore.

Installazione dell'illuminazione di fondo a LED

- Sollevare la piastra di fondo al centro e farla appoggiare con cautela sulla parte anteriore del fuoco. Vedi fig. 4.0.
- Inserire la spina nel connettore corretto della morsetteria (vedere fig. 3.0-FF e 4.0) e posizionare con cautela la piastra inferiore. (Controllare che il cavo non blocchi l'apertura di uscita (apertura del fuoco) dell'En-gine).

4.6 Modalità di prova

Eseguire un test delle prestazioni (vedere capitolo 7) e controllare che tutti i collegamenti dell'acqua non presentino perdite, prima di installare il set di decorazioni e il vetro anteriore.

Test di funzionamento tramite l'applicazione ITC-V2

(possibile solo nell'impostazione del rivenditore). Assicurarsi che l'app ITC-V2 sia collegata al fuoco.



Navigare su *Menu* -> *Diagnostica / Modalità test* e premere "Attiva", vedi fig. da 6.0 a 6.3.

Per ogni unità (motore), tutti i componenti possono essere testati singolarmente per verificarne il funzionamento.

Tutti i componenti vengono controllati anche con un autotest durante la normale procedura di avviamento.
Eventuali messaggi di errore vengono visualizzati nell'App.

Fare clic sul simbolo del "punto esclamativo" in alto a sinistra dello schermo per ottenere ulteriori informazioni sulla notifica.

4.7 Struttura incorporata

- La costruzione potrebbe non poggiare sul fuoco.
- Tenere conto dello spessore di qualsiasi strato di finitura!
- Quando si utilizza materiale combustibile, mantenere una distanza minima di 10 mm tra il telaio incorporato e il falso camino, vedere fig. 1.4.
- Tenere conto di una distanza minima di 2 mm a causa dell'espansione del camino, vedere la fig. 1.4.

Ventilazione

- L'e-Matrix necessita di uno spazio libero minimo di 50 mm sopra il fuoco.
- L'e-Matrix necessita di una ventilazione minima di 420 cm² sotto il fuoco.

5 Rimozione del vetro

5.1 Vetro frontale

e-Matrix I:

- Rimuovere l'elenco delle copertine, vedere la fig. 2.0a.
- Ruotare entrambi i morsetti di vetro in senso orario, vedere la fig. 2.0b.
- Posizionare le ventose e rimuovere il vetro frontale vedi fig. 2.0c.

Per sostituire il vetro, ripetere i passaggi in ordine inverso.

e-Matrix II ed e-Matrix III:

- Ruotare entrambi i morsetti di vetro in senso orario, vedere la fig. 2.1a.
- Posizionare le ventose e rimuovere il vetro anteriore, vedere fig. 2.1b o 2.1c.

Per sostituire il vetro, ripetere i passaggi in ordine inverso.

5.2 Vetro laterale

Solo per la pulizia non è necessario rimuovere il vetro laterale.

- Rimuovere innanzitutto il vetro anteriore, vedere il capitolo 5.1.
- Posizionare una ventosa e rimuovere il vetro laterale, vedere fig. 2.2.

Per sostituire il vetro, ripetere i passaggi in ordine inverso.

6 Set di decorazioni

➤ **Nota!**

Per ottenere il giusto effetto di bagliore, l'illuminazione bot-tom (opzionale) deve essere accesa al 100% dell'intensità.

Assicurarsi che l'App ITC-V2 sia collegata al fuoco, vedere fig. 7.0.

- Accendere l'effetto di bagliore, vedi fig. 7.1.
- Fare clic sulla "fiamma" nel cerchio, vedere fig. 7.1.
- Cliccare su "Impostazioni", vedi fig. 7.2.
- Impostare "illuminazione inferiore" al massimo, vedere fig. 7.3.

6.1 Set di log

Vedere la scheda di istruzioni per la decorazione fornita o il capitolo 11:

➤ **Nota!**

Il posizionamento dei ceppi è un lavoro meticoloso, che determina la distribuzione della fiamma.

Non lasciate che nessun materiale decorativo cada nell'apertura di uscita (fuoco).

Le aperture di uscita possono non essere completamente coperte.

- Dividere i mini chip sul fondo.
- Posizionare i registri rimanenti.
- Applicare il materiale in frassino.

Regolazione fine del letto luminoso

Posizionando le scaglie decorative una vicino all'altra si crea un vero e proprio letto luminoso.

6.2 Ciottoli/ghiaccio acrilico

Distribuire una quantità uniforme di ciottoli o di ghiaccio acrilico sulla piastra di fondo.



7 Test delle prestazioni

- Riempimento d'acqua per la prima volta, vedere il manuale dell'utente capitolo 4
- Controllare tutti i collegamenti per perdite d'acqua.
- Controllare se la ventola di estrazione è in funzione.
- Controllare se il telecomando funziona alla distanza desiderata (max. 8m)
- controllare il funzionamento dell'applicazione ITC
- Sostituire il set decorativo, vedere il capitolo 6.
- Sostituire il vetro anteriore, vedere capitolo 5.1.
- Eseguire un controllo funzionale finale.

8 Manutenzione

8.1 Frequenza di manutenzione

- Pulizia della coppa dell'acqua, filtro dell'aria e sostituzione dei trasduttori.
Usò commerciale:
 - Ogni tre mesiUsò domestico:
 - Uno volta all'anno
- Pulizia del filtro a rete e sostituzione del filtro in linea.
- Usò commerciale:
 - Una volta all'annoUsò domestico:
 - Ogni due anni

➤ Nota!

L'intervallo di manutenzione dipende dalla qualità dell'acqua e / o dalle ore di funzionamento e pertanto può differire da quanto sopra.

Pulizia del serbatoio dell'acqua

➤ Nota!

- Spingere sempre l'interruttore di rete della scatola di controllo in posizione OFF, vedere la fig. 1.0-D e scollegare l'alimentazione,
- Non utilizzare detergenti abrasivi.

1. Rimuovere il vetro anteriore, vedere il capitolo 5.1.
2. Rimuovere il set decorativo, vedere il capitolo 6.
3. Sollevare la piastra inferiore al centro e lasciarla riposare con cura davanti al fuoco. Vedi fig. 4.0.

4. Scollegare il collegamento della spina, premendo la clip di bloccaggio della spina. Rimuovere la piastra di base per accedere completamente a entrambi i motori, vedi fig. 8.0;
5. Scollegare il "tappo di riempimento" ruotandolo in senso orario, vedere la fig. 8.1.
6. Scollegare entrambi i cavi dei trasduttori, vedere la fig. 8.2.
7. Rilasciare la clip su entrambi i lati e rimuovere l'ugello, vedere la fig. 8.3 e 8.4.
8. Senza versare acqua, sollevare delicatamente la coppa dell'acqua e svuotare la coppa dell'acqua, vedere fig. 8.5.
9. I trasduttori sono fissati nella coppa dell'acqua con clip di plastica. Spingere delicatamente le clip all'indietro e rimuovere i trasduttori, vedere la fig. 8.6.
10. Metti una piccola quantità di detersivo nella coppa dell'acqua e usa una spazzola morbida per pulire la coppa. Pulire anche i trasduttori, compresi i dischi sotto i coni. Rimuovere il cono ruotandolo in senso orario, vedi fig. 8.7.
11. Una volta pulito, sciacquare a fondo la coppa dell'acqua con acqua pulita per rimuovere ogni traccia di detersivo.
12. Pulire l'ugello (fig. 8.4) con una spazzola morbida e sciacquare abbondantemente con acqua.

Invertire i passaggi precedenti per rimontare.

Pulizia del filtro dell'aria

1. Far scorrere delicatamente il filtro dell'aria verso l'alto dal suo supporto di plastica, vedere la fig. 9.0.
2. Sciacquare delicatamente con acqua nel lavandino e asciugare con un panno in tessuto prima di tornare.
3. Sostituire il filtro dell'aria.
4. Posizionare il set decorativo, vedere il capitolo 6.
5. Posizionare il vetro anteriore, vedere la sezione 5.1.

Sostituzione dei trasduttori

➤ Nota!

Premere l'interruttore di rete della scatola di controllo in posizione "OFF" (0), vedere fig. 1.0-D e scollegare l'alimentazione.



1. Seguire i primi 9 passaggi nella sezione "Pulizia della coppa dell'acqua" nel capitolo 8.1 per accedere e rimuovere i trasduttori.
2. Posizionare i nuovi trasduttori e ripetere i passaggi sopra in ordine inverso. (Notare che i cavi del trasduttore non bloccheranno l'apertura dei coni).

Pulizia del filtro a rete

1. Chiudere l'alimentazione dell'acqua.
2. Chiudere le valvole a sfera.
3. Svitare la base e pulire il filtro all'interno.

Sostituzione del filtro in linea

1. Chiudere l'alimentazione dell'acqua.
2. Chiudere le valvole a sfera.
3. Sostituire il filtro. Notare il segno della direzione del flusso sul filtro!

8.2 Ripristino della valvola di assorbimento

Quando la valvola di assorbimento (fig. 5.0-K) è attivata, è necessario sostituire la spugna. La valvola di assorbimento si trova nella parte anteriore destra nella parte inferiore del motore.

1. Estrarre la spugna
2. Correggere la causa della perdita d'acqua e rimuovere l'eventuale acqua sul fondo del motore.
3. Posizionare la nuova spugna e aprire la valvola di assorbimento premendo verso il basso il morsetto bianco.

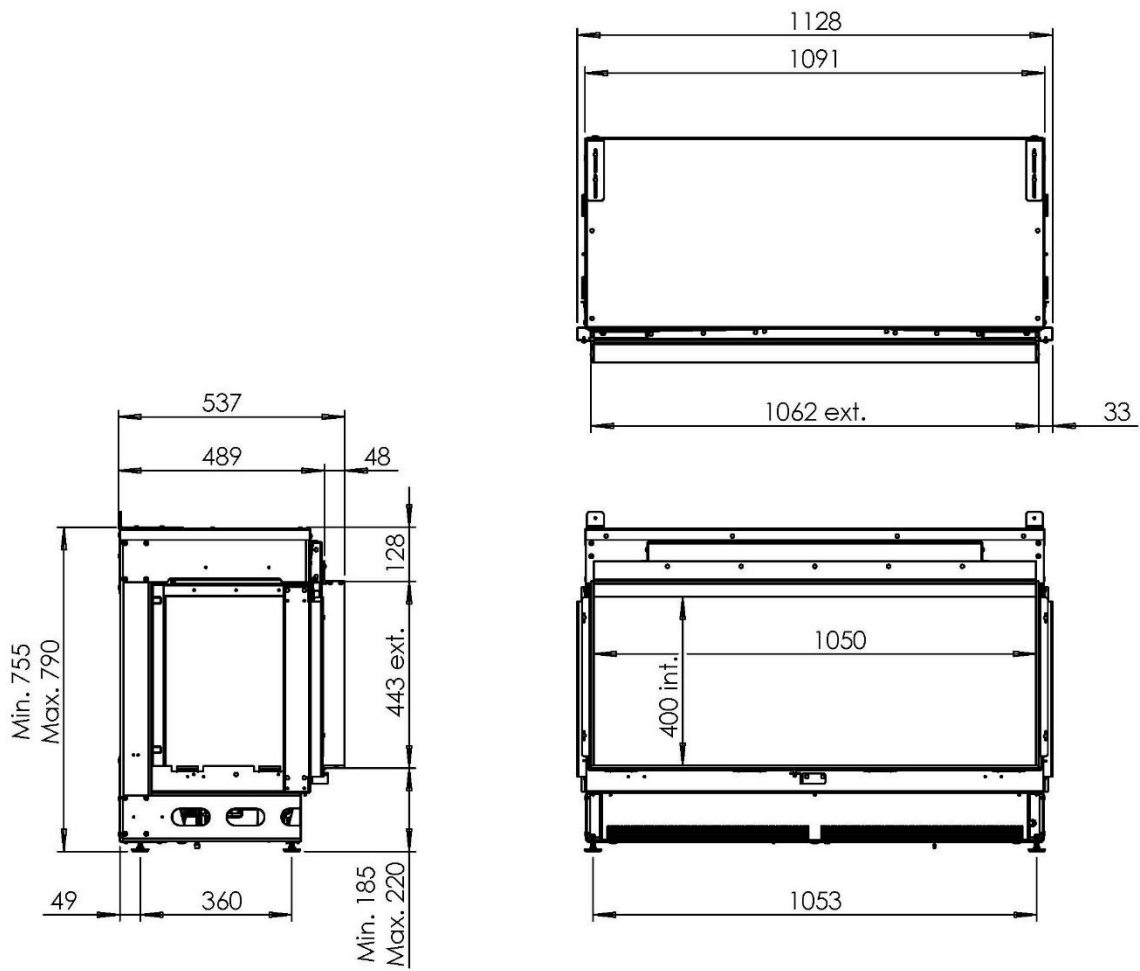
9 Dati tecnici

		230 V	240 V
Input Figures	Pieno calore	2270 W	2470 W
	Mezzo calore	1330 W	1450 W
	Solo fiamma	463 W	504 W
	Stare lâ	32 W	35 W
	Batterie a distanza	(2x) 1,5 AA V	
	Consumo d'acqua	0,3 L/h	
	Pressione acqua in ingresso	0,5-8 Bar	
	Connessione idraulica	½ or ¾ Inch	



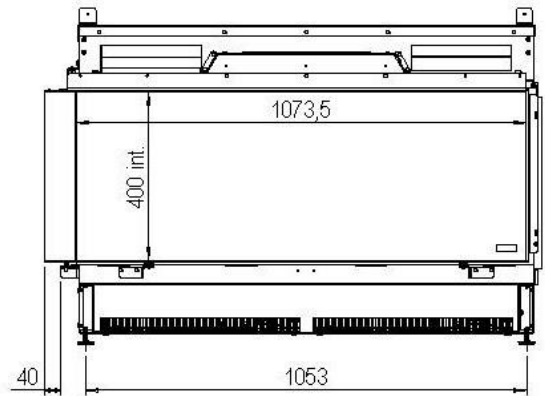
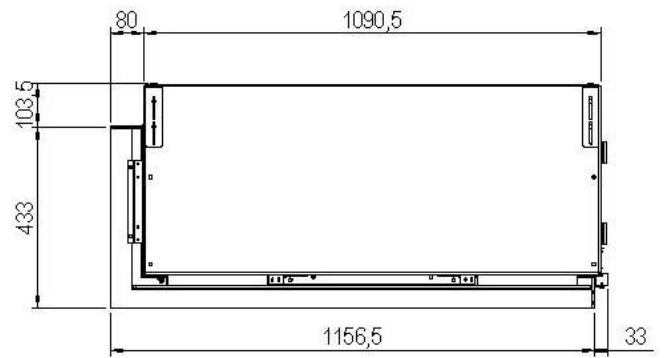
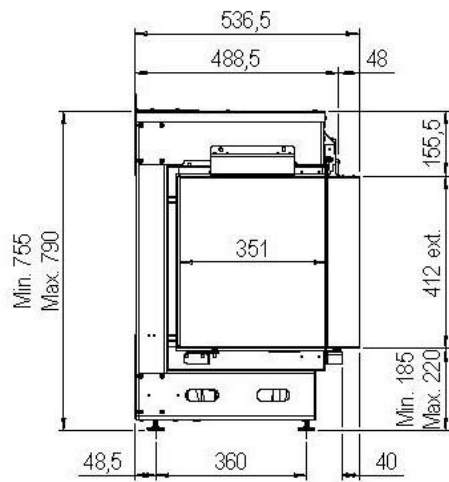
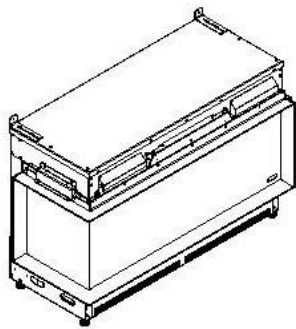
10 Disegni dimensionali

e-Matrix linear 1050/400-I



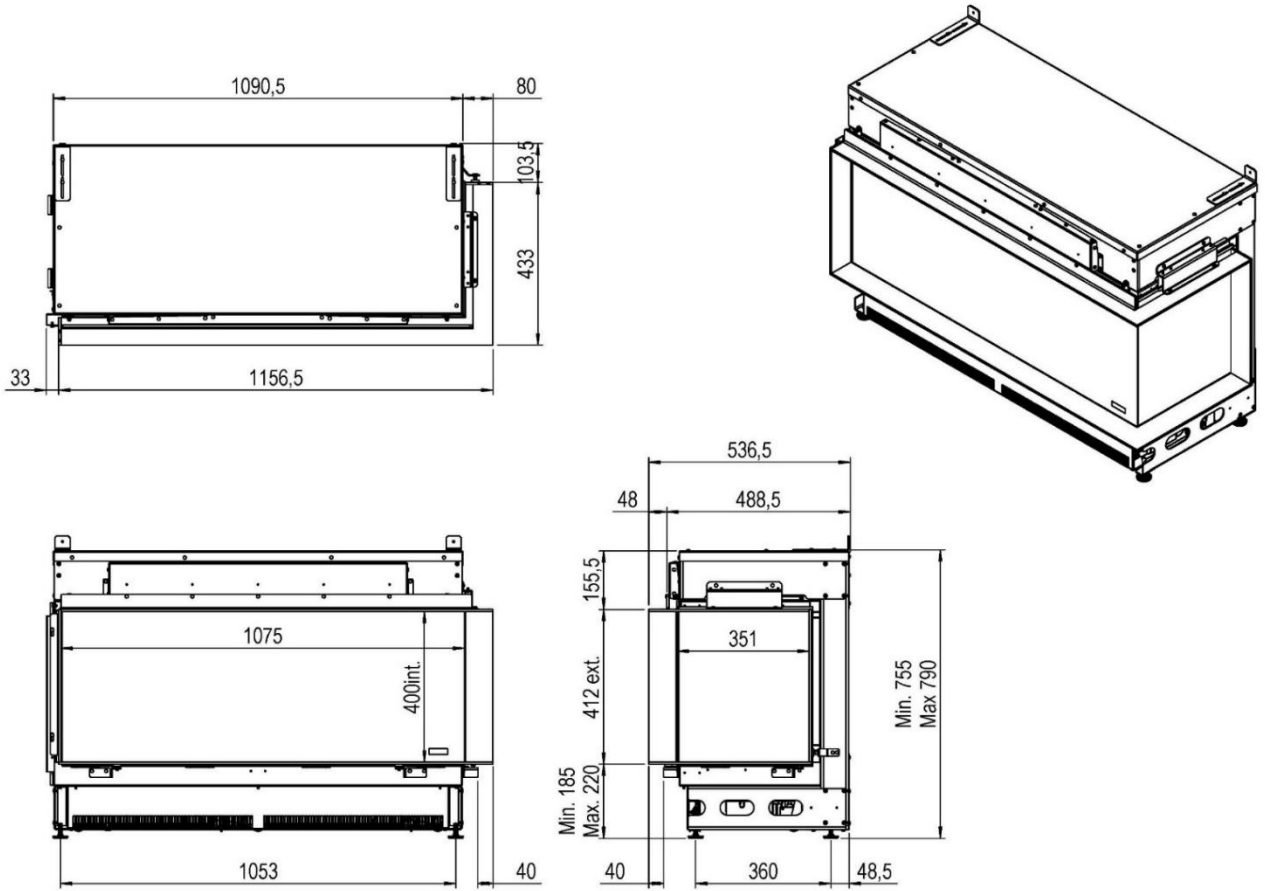


e-Matrix linear 1050/400-III



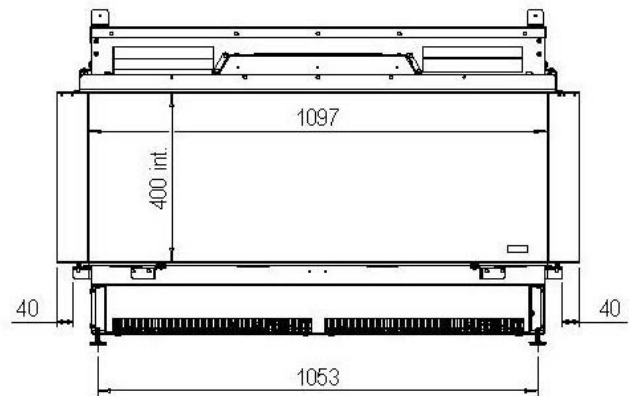
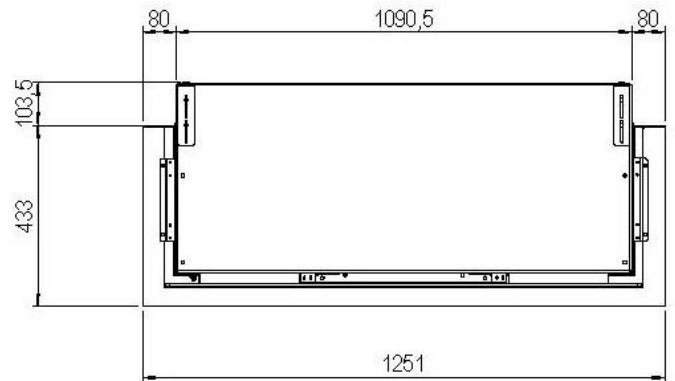
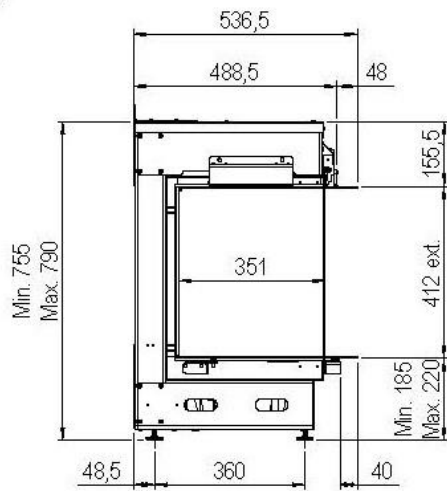
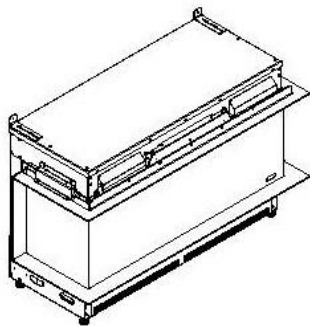


e-Matrix linear 1050/400-IIR



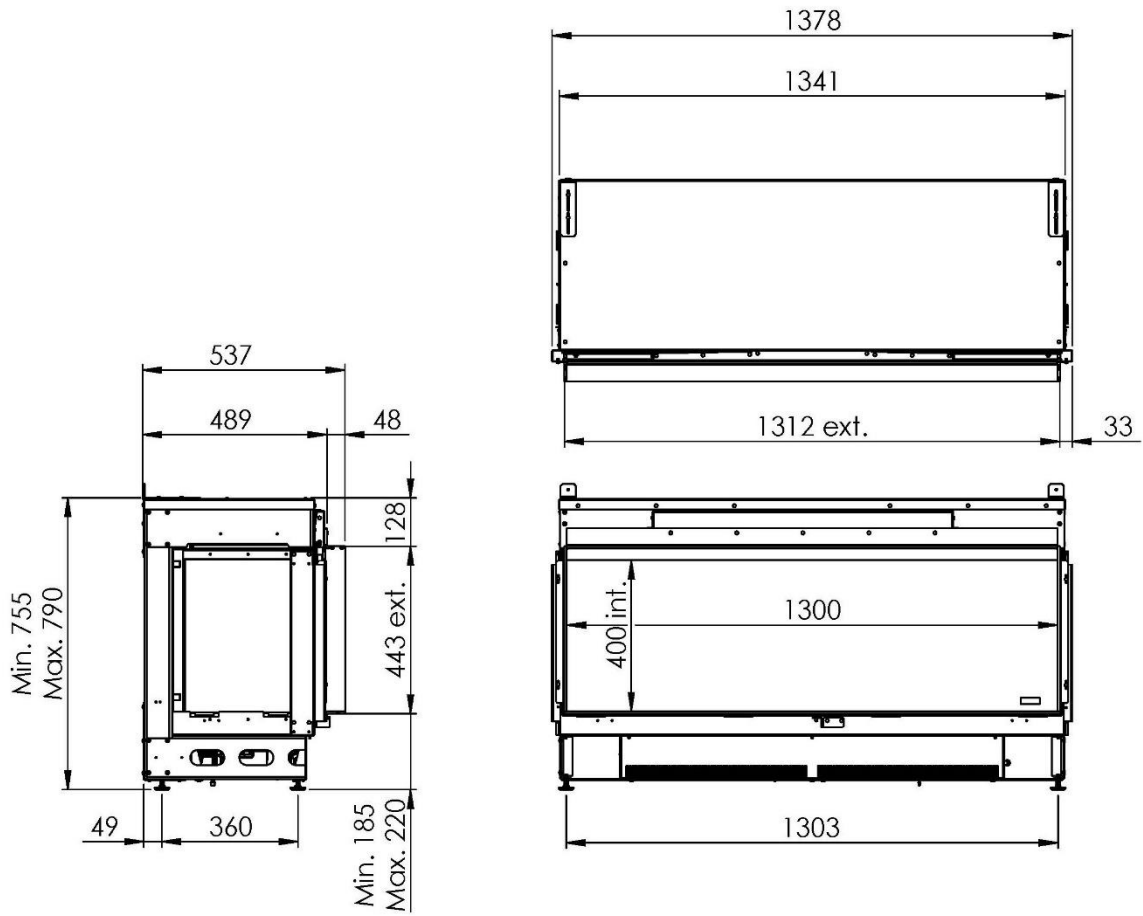


e-Matrix linear 1050/400-III



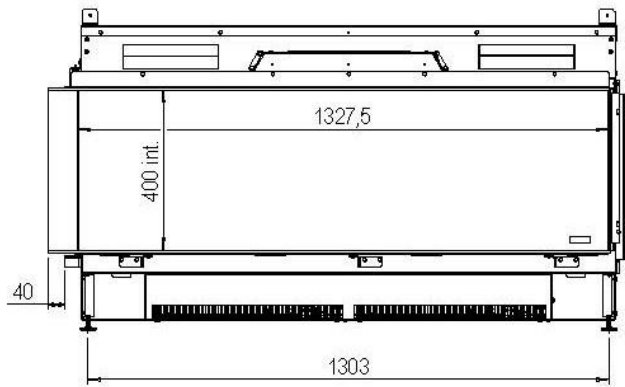
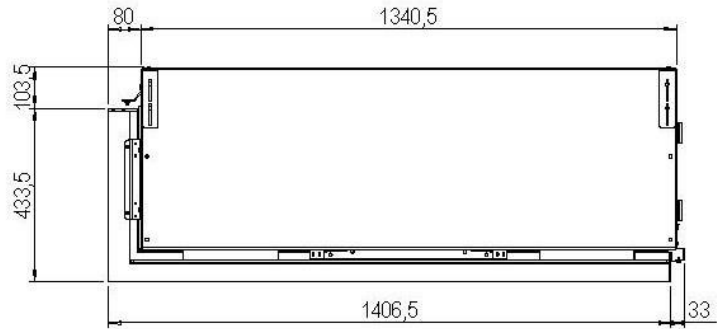
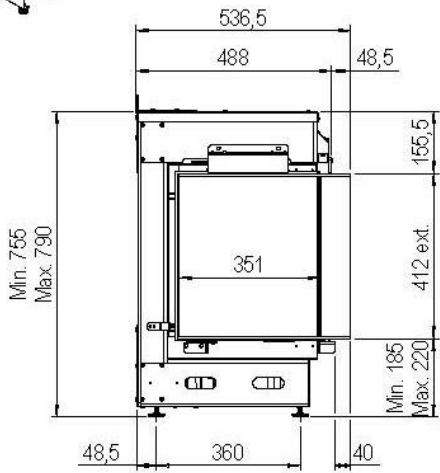
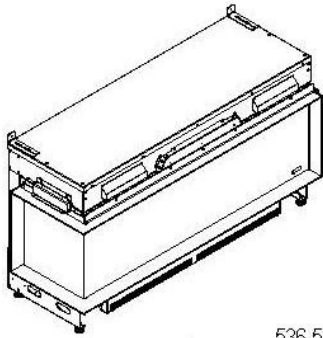


e-Matrix linear 1300/400-I



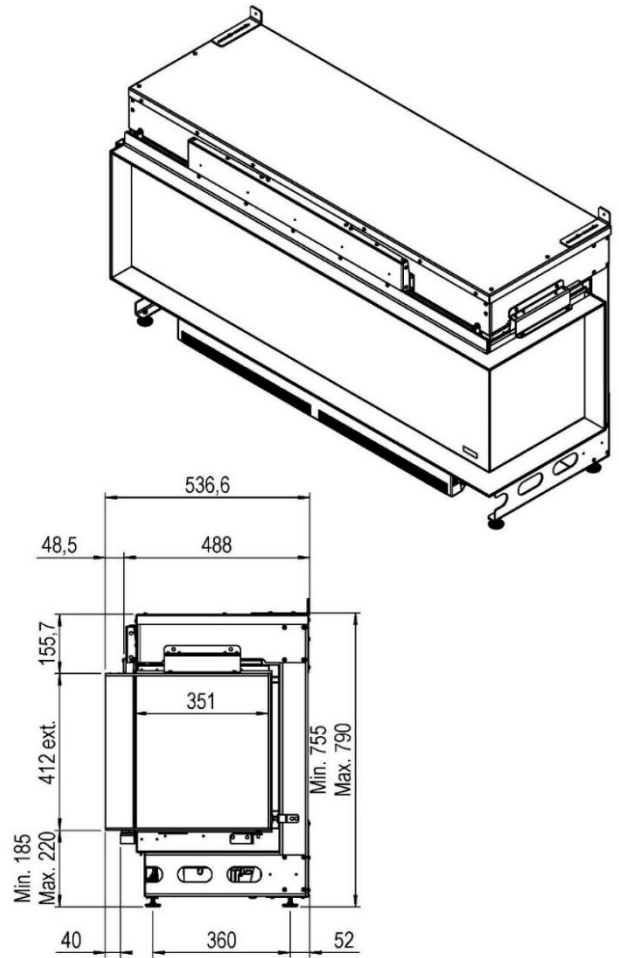
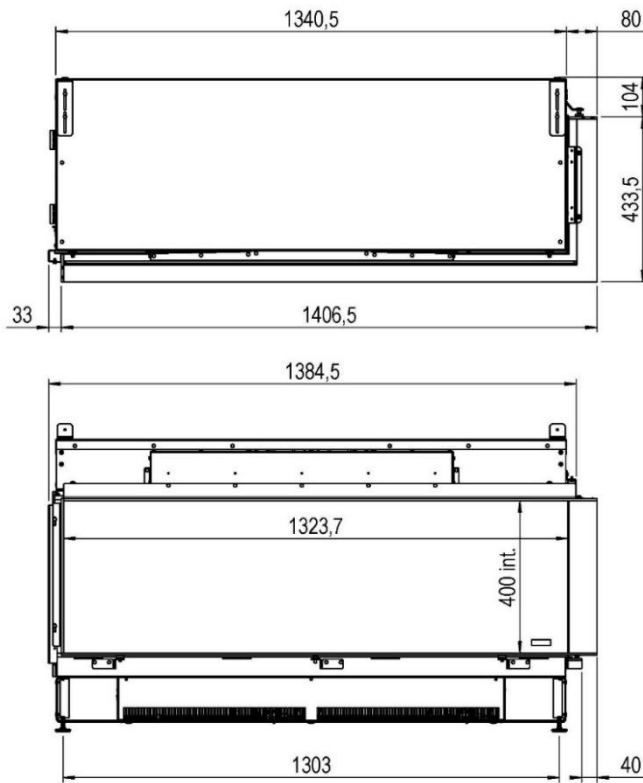


e-Matrix linear 1300/400-III



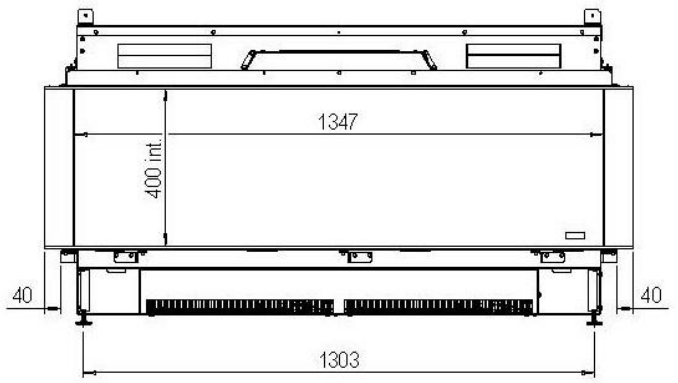
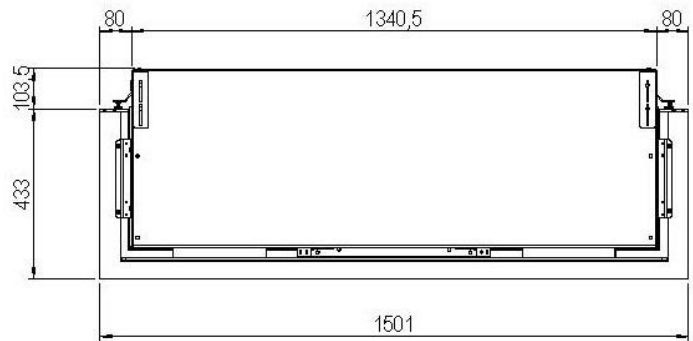
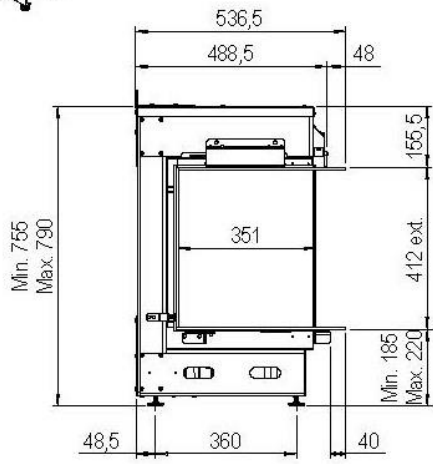
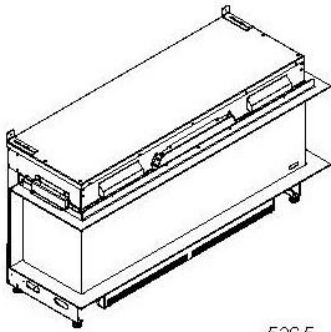


e-Matrix linear 1300/400-IIR



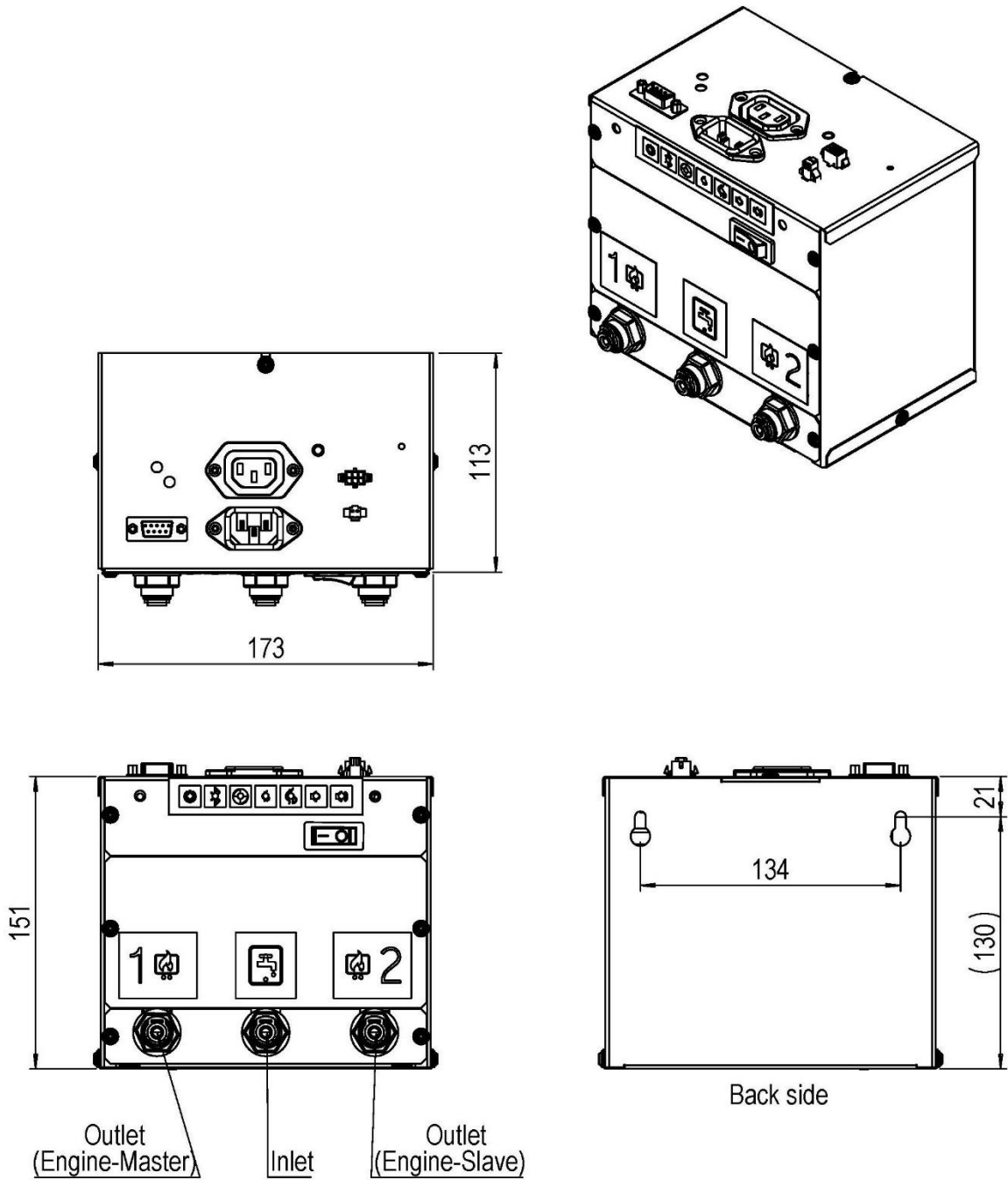


e-Matrix linear 1300/400-III



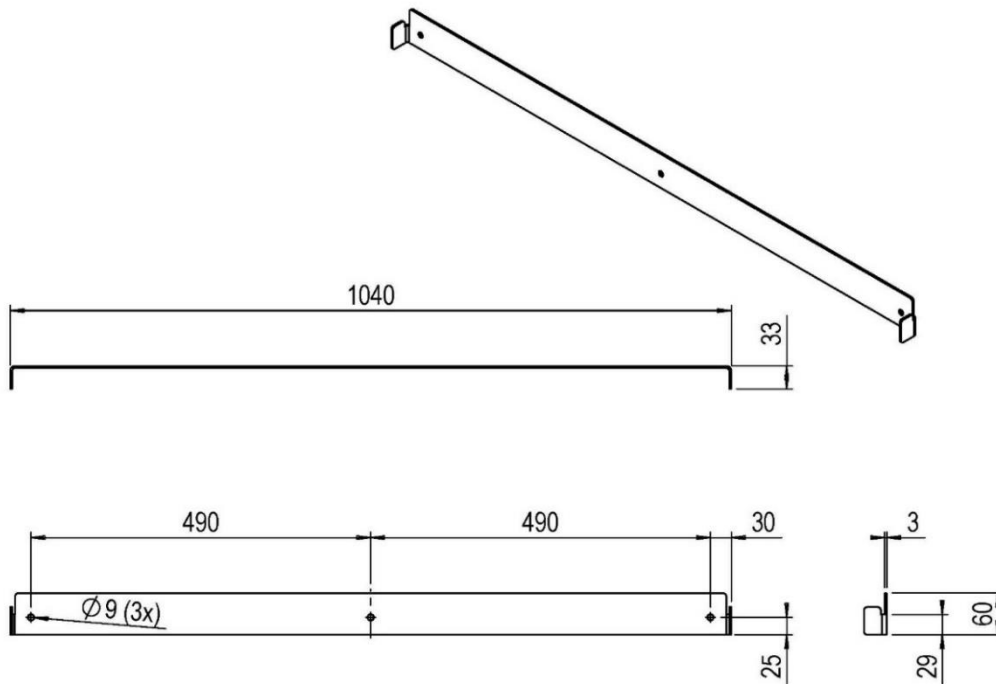


10.1 Scatola di controllo

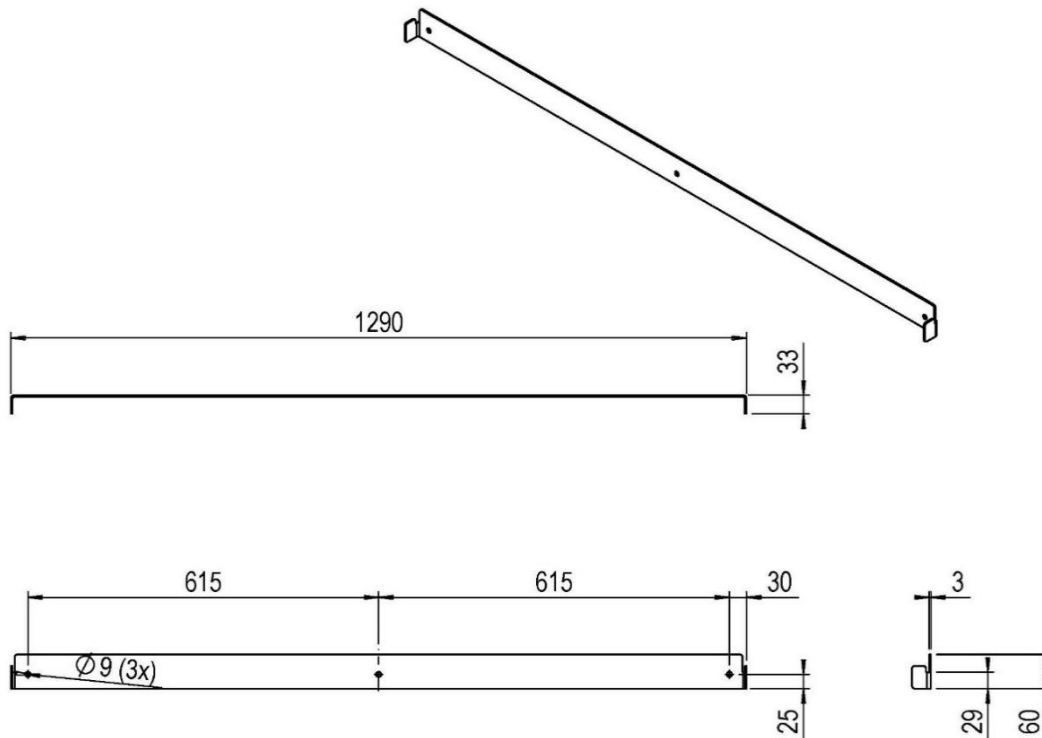




10.2 Staffa a parete e-Matrix linear 1050/400 (numero dell'articolo A9325696)

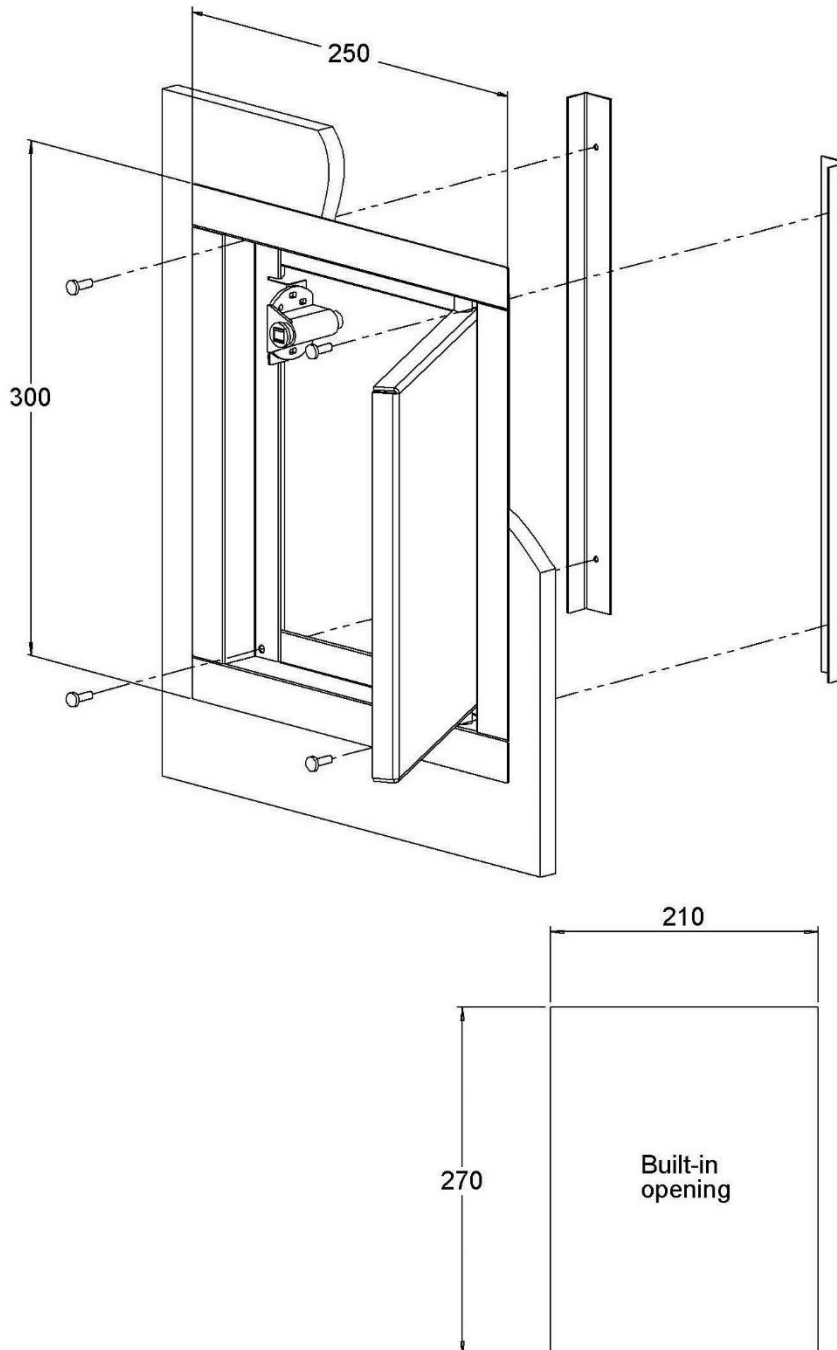


10.3 Staffa a parete e-Matrix linear 1300/400 (numero dell'articolo A9325796)



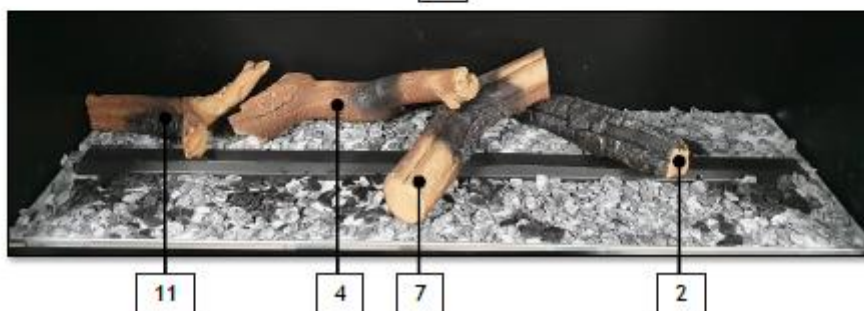
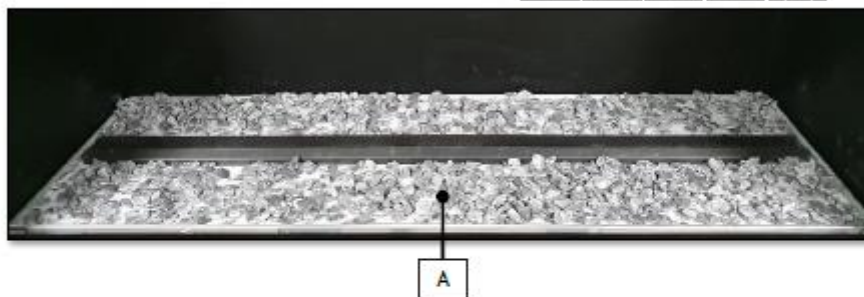


10.4 Porta di accesso remoto (numero dell'articolo 20879500)



11 Scheda delle istruzioni per la decorazione

11.1 e-Matrix linear 1050/400 e e-Matrix linear 1300/400







Pebbles



Acrylic ice











maisonFire | [®]
exclusive fireplaces

maisonFire S.r.l.
20841 Carate Brianza (MB)
via Enrico Toti n° 3
tel.: +39 0362903747
fax: +39 0362993540

www.maisonfire.com

E-mail: info@maisonfire.com